

Fiche technique

LIONTRON LiFePO4 Smart BMS 12,8 V 80 Ah

Remplacement facile des batteries au plomb avec une durée de vie maximale.

Les batteries Liontron LifePO4 peuvent totalement remplacer les batteries au plomb 12 V, en conservant tous les avantages du lithium-phosphate de fer. Celui-ci offre une réduction de poids significative, d'énormes réserves d'énergie et une tension stable, même sous des décharges extrêmes.

Notre batterie de stockage a été spécialement développée pour répondre pleinement aux exigences élevées imposées à une batterie de stockage aujourd'hui. Une sécurité très élevée et une longue durée de vie sont garanties même avec des décharges profondes et régulières grâce à la dernière technologie lithium. Celui-ci permet une durée de vie de cycle extrêmement élevée (plus de 3000 cycles à 90 % DoD) et fait des batteries LIONTRON® la batterie de traction optimale.

Cette batterie ne peut être connectée qu'en parallèle, afin d'augmenter sa capacité. Or un branchement en série n'est pas possible, son utilisation sera donc limité à 12 V.

Surveillance Bluetooth intégrée, Paramètres de la batterie toujours en vue.

Avec la surveillance Bluetooth 4.0 intégrée, vous avez toujours toutes les données importantes de la batterie sur votre smartphone ou tablette. Entre autres, l'application affiche les données suivantes en temps réel:

- État de charge de la batterie en % (SoC)
- Tension de la batterie
- Courant de charge/décharge
- Capacité restante
- Température de la batterie
- Nombre de cycles de charge/décharge

Pour connecter la batterie au smartphone / tablette, l'appareil doit prendre en charge la version Bluetooth 4.0.

Technologie au lithium absolument sûre. Et facile à entretenir.

Nos batteries sont basées sur la technologie lithium-phosphate de fer (LiFePO4). C'est actuellement la technologie lithium la plus sûre. En outre, nos boîtiers personnalisés et sa composition électronique augmentent la sécurité et la durabilité.

Chaque batterie comprend un accumulateur au lithium-phosphate de fer (LiFePO4) extrêmement performant et un système de gestion de batterie (BMS) intégré. Ce dernier surveille en permanence l'état des différentes cellules et protège entre autres contre les surcharges, surtensions et surchauffes.

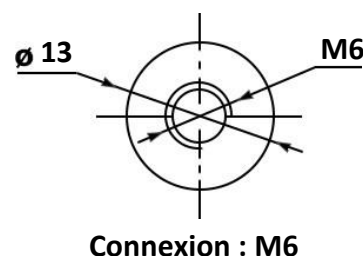
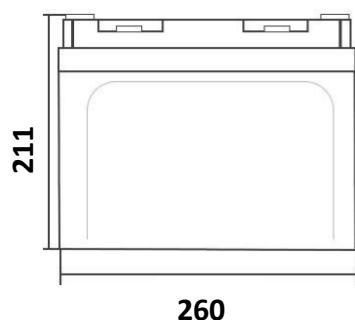
Le BMS permet de prévenir une défaillance prématurée de la batterie due à des facteurs environnementaux ou à une utilisation incorrecte.



Bluetooth App Download
<https://liontron.com/fr/telechargements/>

Données techniques

LIONTRON LiFePO4 Smart BMS 12,8 V 80 Ah



Modèle	LISMART1280LX
EAN / GTIN	4260586370126
Capacité nominale	80 Ah / 1024 Wh
Plage de tension de fonctionnement	11,0 .. 14,6 V
Tension nominale	12,8 V
Durée du cycle	≥3000 à 90 % DoD
Caractéristique de charge	CCCV / IU
Tension de fin de charge	14,2 – 14,6 V
Charge d'entretien	13,5 – 13,8 V
Courant de charge maximal recommandé	40 A
Courant de charge maximal	100 A
Courant de décharge en continu	100 A
Courant de décharge max. (≤20 Sec.)	150 A
Système de gestion de la batterie	BMS intégré
Surveillance	Bluetooth 4.0 avec application pour smartphone
Application / interconnexion	Installation de 12 V, connexion en parallèle possible (La connexion en série pour obtenir 24V, n'est pas possible)
Indice de protection	IP65
Plage de température (décharge)	-20 °C .. +60 °C
Plage de température (charge)	0 °C .. +45 °C
Plage de température (stockage)	-40 °C .. +60 °C
Installation du système Arctic	non disponible
Connexion	M6
Disposition des bornes	Terminal positif à gauche
Garantie	Garantie fabricant de 7 ans
Poids	9,6 kg
Dimensions (L x L x H) en mm	260 x 168 x 211